

**bi-plast**  
AKCESORIA MEBLOWE

# bi-plast

AKCESORIA MEBLOWE



ŚWIADECTWO BADAŃ  
NR 1016/36/OA/06/2018  
ZGODNOŚCI WYROBU  
Z WYMAGANIAMI WYTRZYMAŁOŚCI

Na podstawie wyników z przeprowadzonych badań stwierdza się, że

**stopki meblowe MULTI LEG**

produkowane przez firmę

**Bi-Plast s.c.**

Kazimierzowo 5 e 82-300 Elbląg

jako element konstrukcyjny mebli spełniają wymagania polskiej i europejskiej normy:

PN-EN 14749:2016 Meble - Mieszkania i kuchenne segmenty do przechowywania oraz kuchenne płyty robocze - Wymagania bezpieczeństwa i metody badań /EN 14749:2016 Furniture - Domestic and kitchen storage units and kitchen-worktops - Safety requirements and test methods, IDT/

oraz normy międzynarodowej

ISO 7170:2005 Meble - Meble do przechowywania - Oznaczenie wytrzymałości i trwałości /Furniture - Storage units Determination of strength and durability/.

Badania przeprowadzono w dniach: 11.06.2018 - 16.06.2018

Świadectwo zawiera sprawozdanie z badań /2 numerowane strony/, stanowiące integralną część niniejszego dokumentu.

Inżynierski Ośrodek Kształtowania  
Jakości Wyrobów „ATEST” sp. z o.o.  
ul. Bogusławskiego 16, 60-214 Poznań  
tel. 61 - 8 652 689  
Laboratorium w Gruszczyne k. Poznania  
ul. Leśna 12 62-006 Kobylnica

Kierujący badaniami

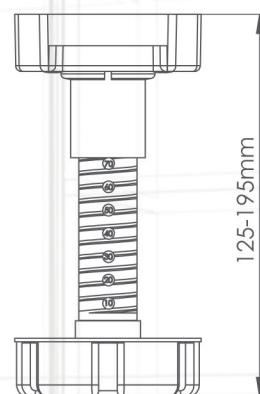
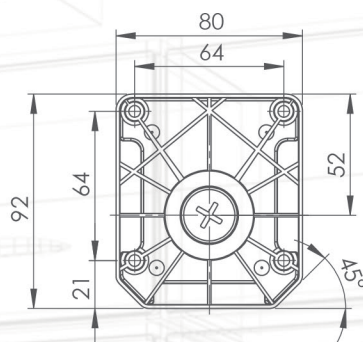
PREZES  
*Lucjan Kokorniak*  
mgr inż. Lucjan Kokorniak

Poznań, 18.06.2018



DOPUSZCZALNE  
OBCIĄŻENIE

## MULTI LEG

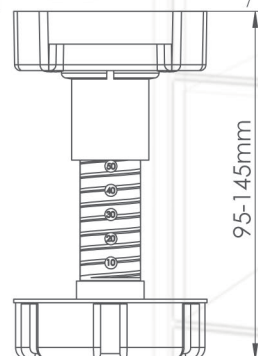
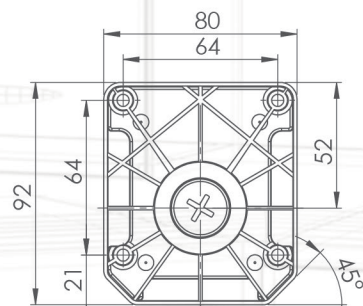


### MULTI LEG 125-195 MM

Stopka meblowa regulowana  
Wysokość: 125 - 195mm / Kolor: czarny



DOPUSZCZALNE  
OBCIĄŻENIE



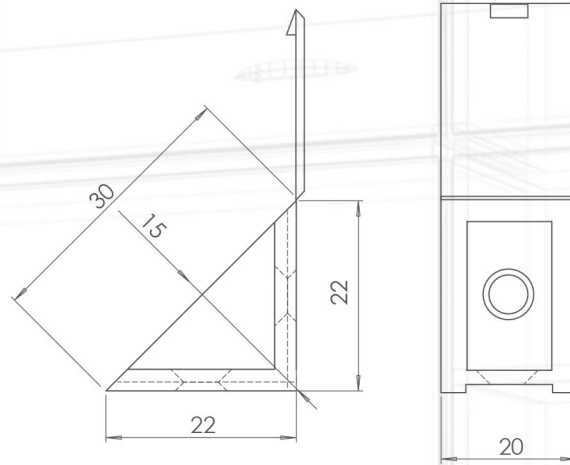
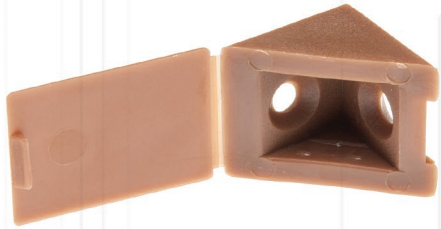
### MULTI LEG 95-145 MM

Stopka meblowa regulowana  
Wysokość: 95 - 145mm / Kolor: czarny



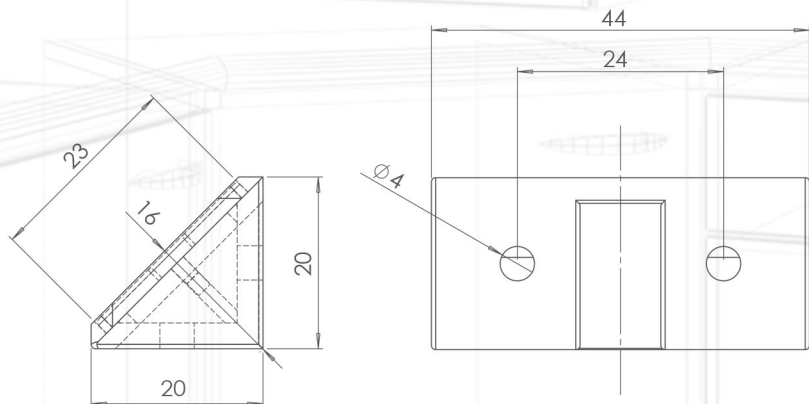
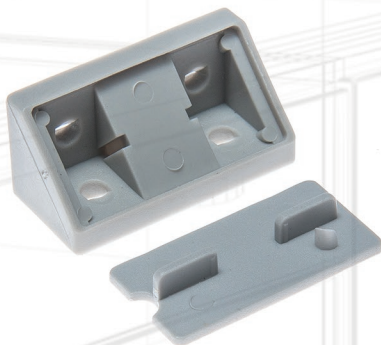
DOPUSZCZALNE  
OBCIĄŻENIE





SYMBOL: P1

Podpórka montażowa pojedyncza z klapką  
Kolor: według wzornika kolorów

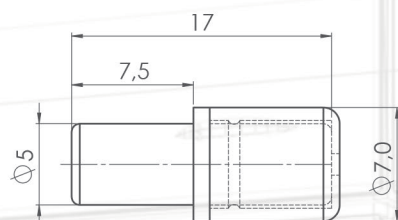


SYMBOL: P3

Podpórka montażowa podwójna z klapką oddzielną  
Kolor: według wzornika kolorów

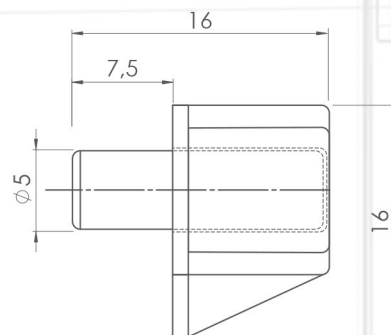


## PODPÓRKI



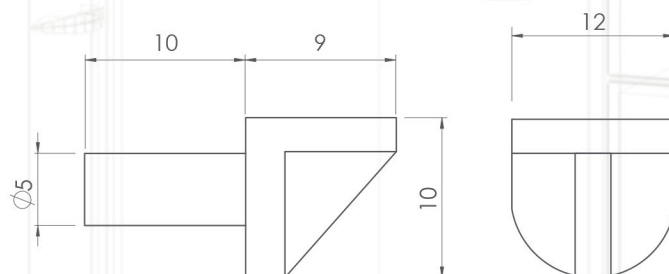
SYMBOL: **P6**

Podpórka półki metalowa DUPLO / Średnica: **5mm** / Długość: **17mm**  
Podpórka ocynk



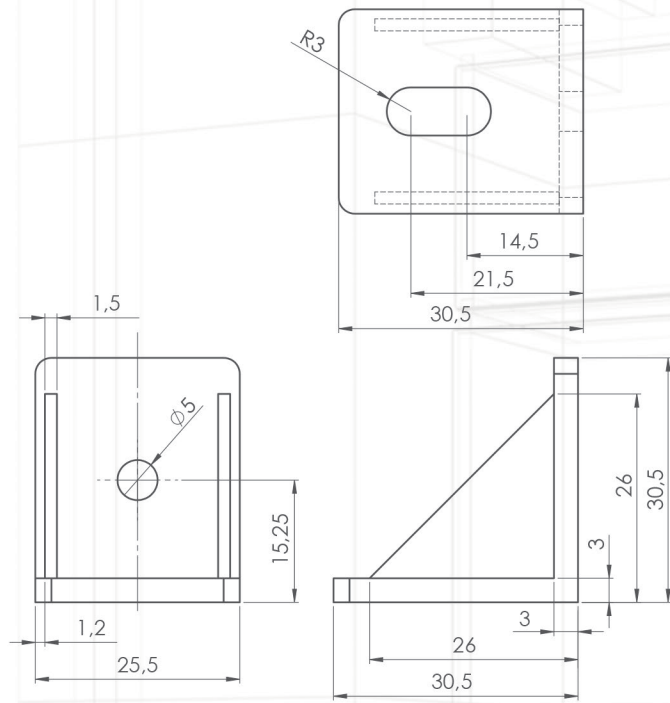
SYMBOL: **P5**

Podpórka półki metalowa **SAFETY** / Średnica: **5mm** / Długość: **16mm**  
Podpórka ocynk



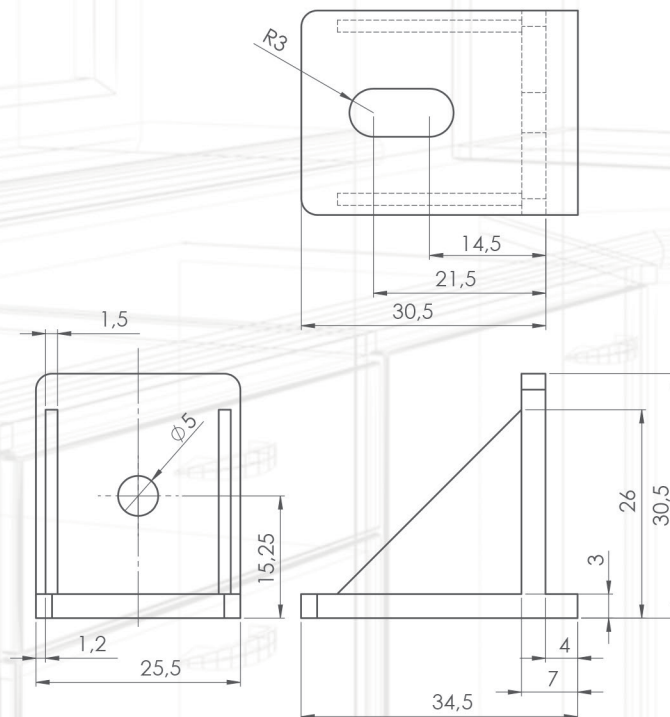
SYMBOL: **P4**

Podpórka półki / Średnica: **5mm**  
Kolor: według wzornika kolorów



SYMBOL: KW1

Kątownik wewnętrzny  
Kolor: według wzornika kolorów



SYMBOL: KW2

Kątownik wewnętrzny  
Kolor: według wzornika kolorów

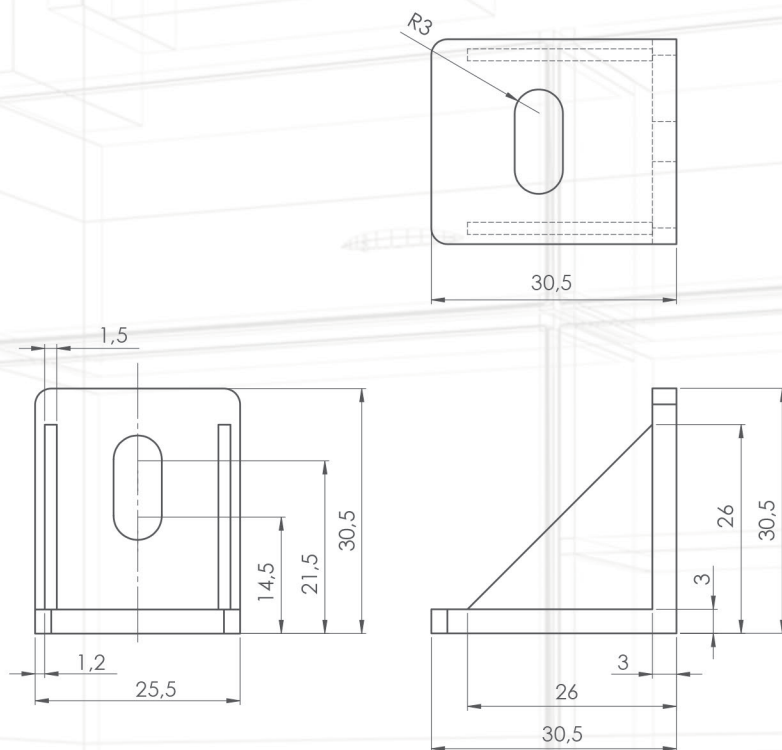
## KĄTOWNIKI



SYMBOL: KW3

Kątownik wewnętrzny

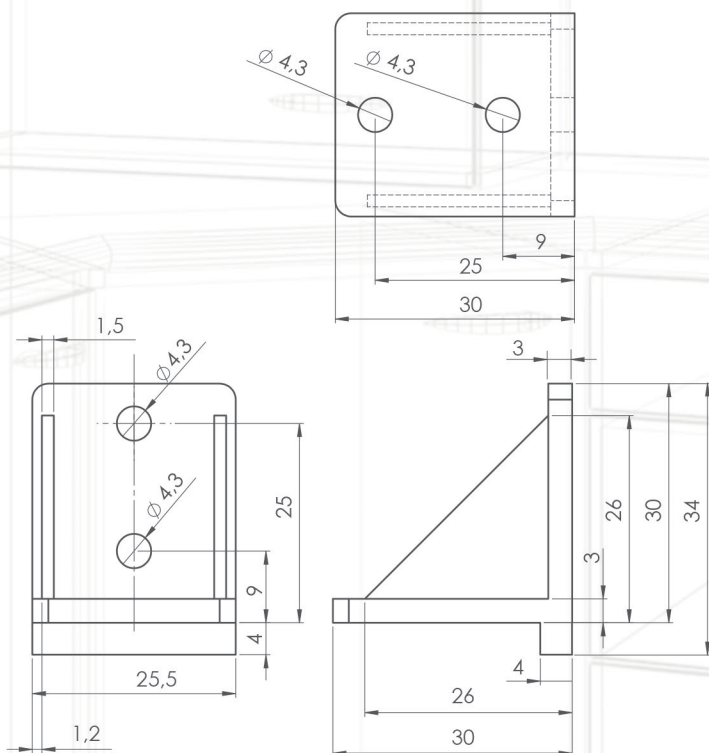
Kolor: według wzornika kolorów



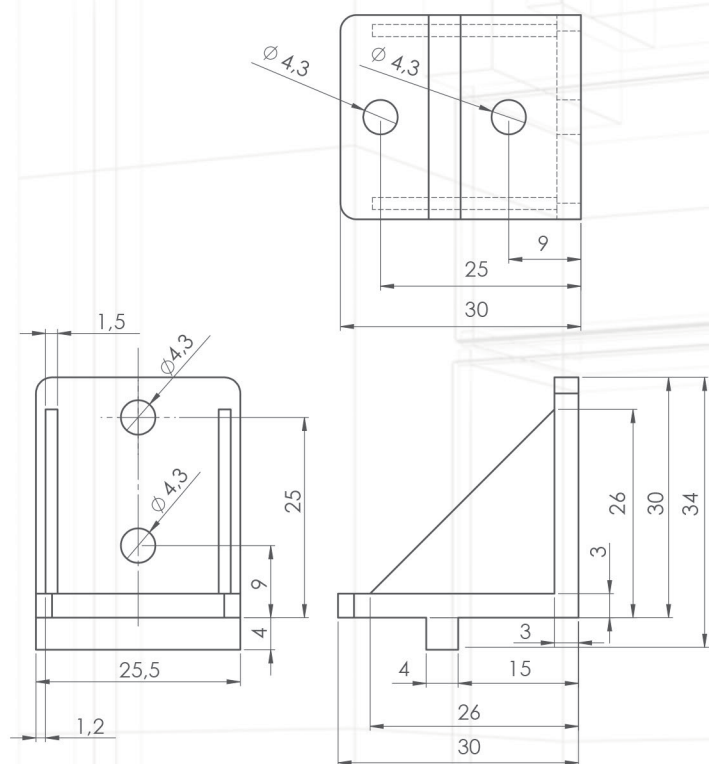
SYMBOL: KW4

Kątownik wewnętrzny

Kolor: według wzornika kolorów



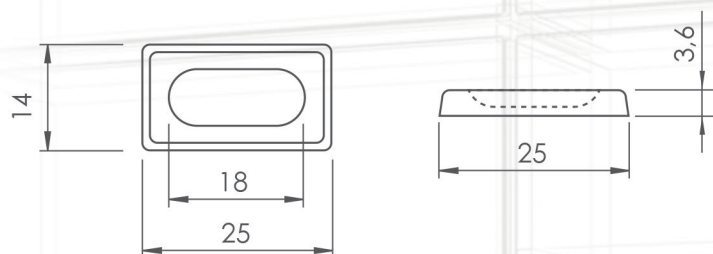




SYMBOL: **KW5**

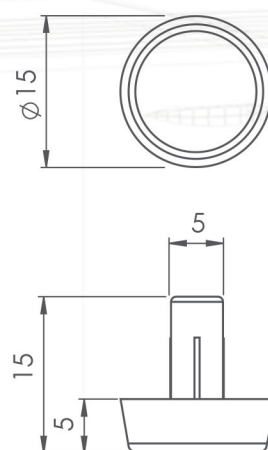
Kątownik wewnętrzny  
Kolor: według wzornika kolorów

## ŚLIZGACZE



SYMBOL: **SM1**

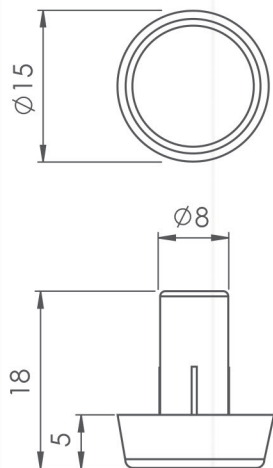
Ślizgacz na zszywkę  
Kolor: czarny



SYMBOL: **SM2**

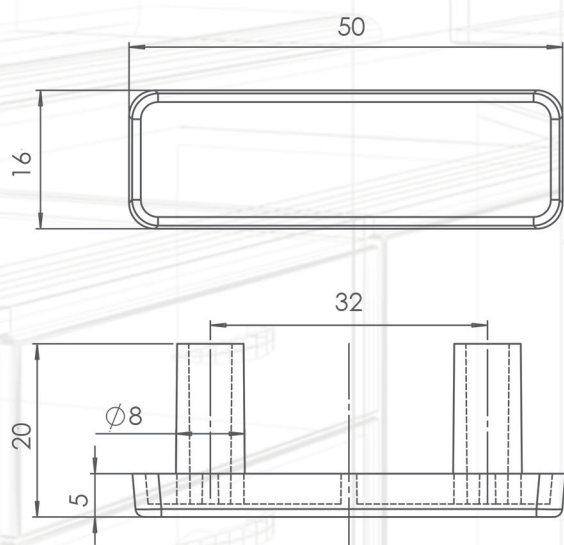
Ślizgacz z bolcem / Średnica: **5mm**  
Kolor: czarny

## ŚLIZGACZE



SYMBOL: **SM3**

Ślizgacz z bolcem / Średnica: **8mm**  
Kolor: czarny

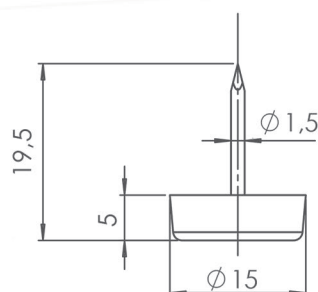


SYMBOL: **SM4**

Ślizgacz z bolcem podwójny / Rozstaw: **32mm** / Średnica: **8mm**  
Kolor: czarny

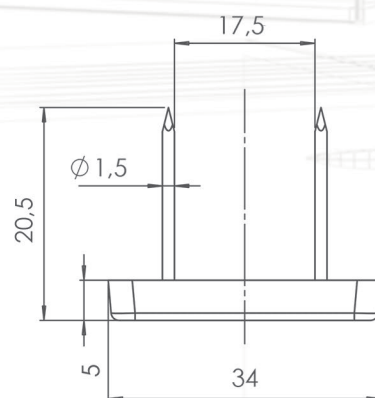
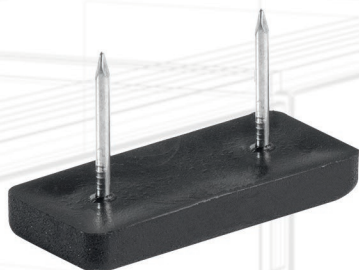


## ŚLIZGACZE



SYMBOL: **SM5**

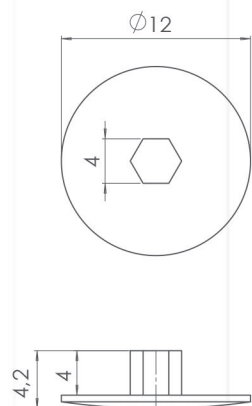
Ślizgacz z gwoździem pojedynczy  
Kolor: czarny, biały, brązowy



SYMBOL: **SM6**

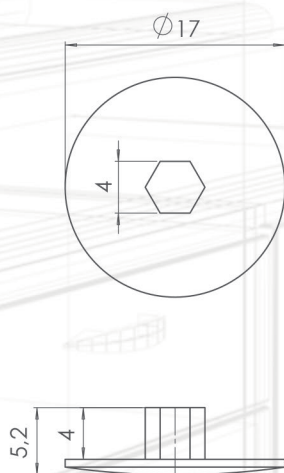
Ślizgacz z gwoździem podwójny  
Kolor: czarny

## ZAŚLEPKI



SYMBOL: Z1

Zaślepka confirmatu  
Kolor: według wzornika kolorów



SYMBOL: Z3

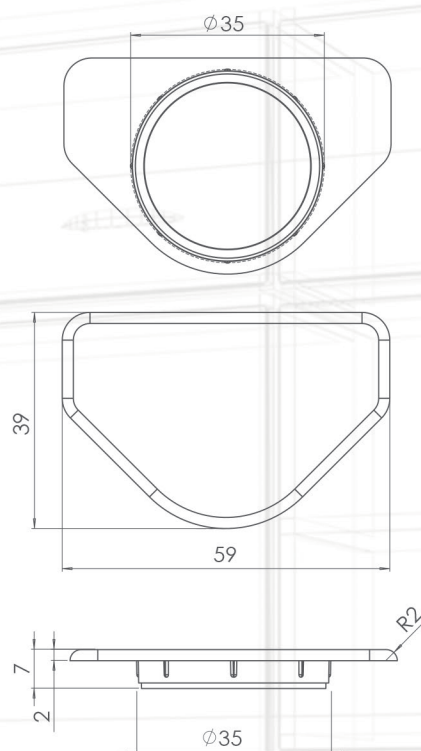
Zaślepka mimośródu  
Kolor: według wzornika kolorów

## ZAŚLEPKI



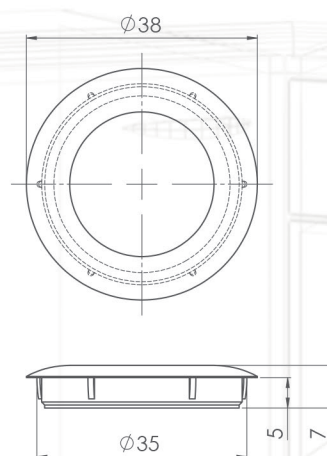
SYMBOL: Z2

Zaślepka ze skrzydełkami / Średnica: **35mm**  
Kolor: według wzornika kolorów



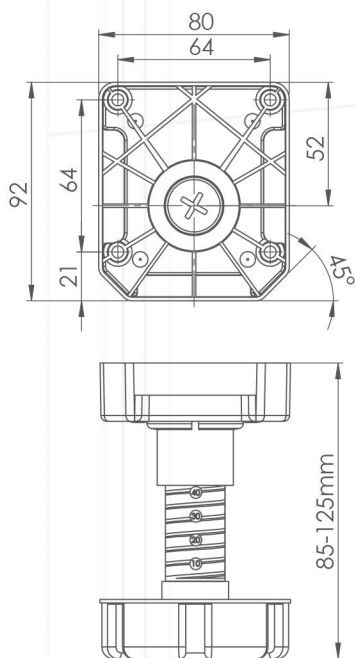
SYMBOL: Z4

Zaślepka / Średnica: **35mm**  
Kolor: według wzornika kolorów





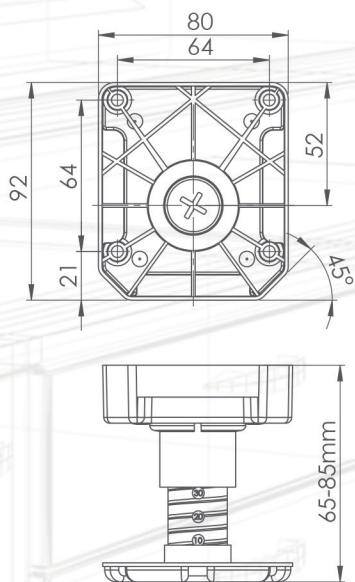
MULTI LEG



DOPUSZCZALNE  
OBciążENIE

MULTI LEG 85-125 MM

Stopka meblowa regulowana  
Wysokość: 85 - 125mm / Kolor: czarny

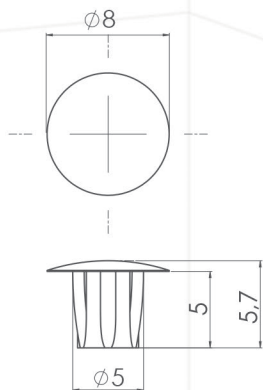


DOPUSZCZALNE  
OBciążENIE

MULTI LEG 65-85 MM

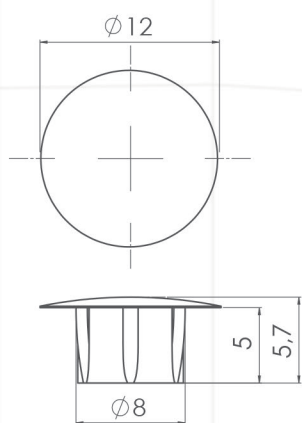
Stopka meblowa regulowana  
Wysokość: 65 - 85mm / Kolor: czarny

## ZAŚLEPKI



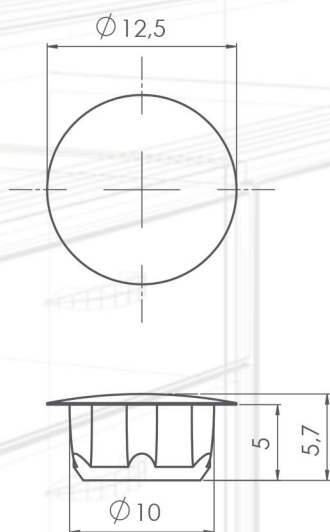
SYMBOL: Z5

Zaślepka / Średnica 5mm  
Kolor: według wzornika kolorów



SYMBOL: Z6

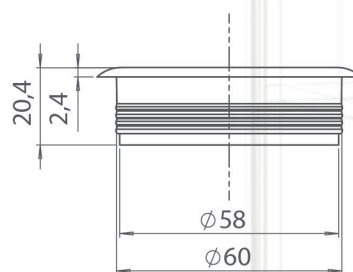
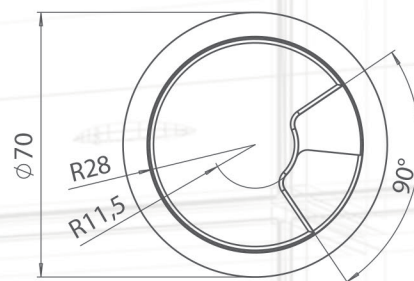
Zaślepka / Średnica 8mm  
Kolor: według wzornika kolorów



SYMBOL: Z7

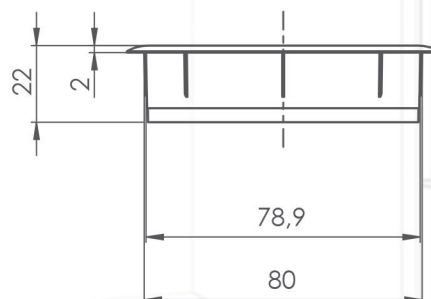
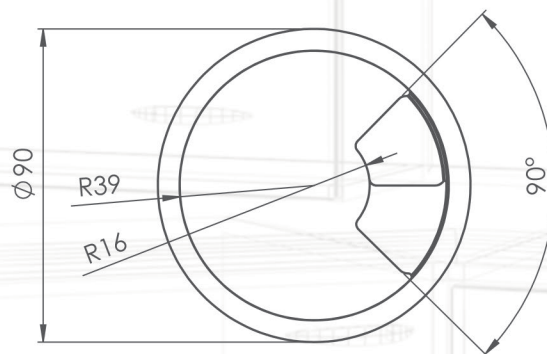
Zaślepka / Średnica 10mm  
Kolor: według wzornika kolorów

POZOSTAŁE



SYMBOL: PK1

Przepust do kłabli / Średnica: **60mm**  
Kolor: według wzornika kolorów



SYMBOL: PK2

Przepust do kłabli / Średnica: **80mm**  
Kolor: według wzornika kolorów





ŚWIADECTWO BADAŃ  
NR 950/40/OA/05/2017  
ZGODNOŚCI WYROBU Z  
WYMAGANIAM I WYTRZYMAŁOŚCI I  
BEZPIECZEŃSTWA

Na podstawie wyników z przeprowadzonych badań stwierdza się, że  
produkowane przez firmę

**zawieszki mimośrodowe**

**Bi-Plast s.c.**

Kazimierzowo 5 e 82-300 Elbląg

mają nośność  $M$  w przeliczeniu na jeden zaczep równą 50 kg według kryteriów określonych przez

PN-EN 15939+A1:2014 Okucia meblowe – Wytrzymałość i dopuszczalne obciążenie  
zaczepów mocujących mebel na ścianie /EN 15939:2011+A1:2014, Hardware for  
furniture – Strength and loading capacity of wall attachment devices, IDT /.

Badania przeprowadzono w dniach 12.05.2017 - 22.05.2017.

Badania wykonano w oparciu o metodykę

PN-EN 15939+A1:2014 Okucia meblowe – Wytrzymałość i dopuszczalne obciążenie zaczepów  
mocujących mebel na ścianie.

Świadectwo zawiera sprawozdanie z badań /2 numerowane strony/, stanowiące integralną część  
niniejszego dokumentu.

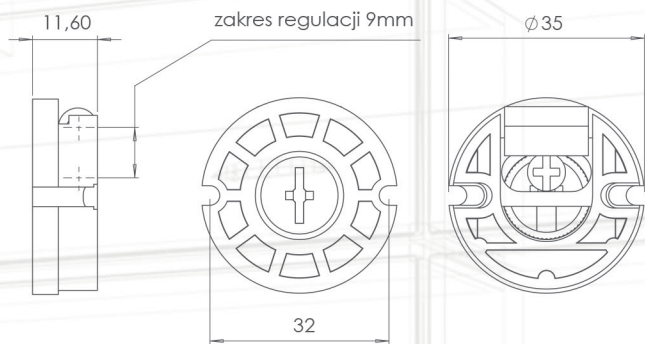
Inżynierski Ośrodek Kształtowania  
Jakości Wyróbów „ATEST” sp. z o.o.  
ul. Bogusławskiego 16, 60-214 Poznań  
tel. 61 - 8 652 689  
Laboratorium w Gruszczynie k. Poznania  
ul. Lesna 12 62-006 Kobylnica

Kierujący badaniami

PREZES

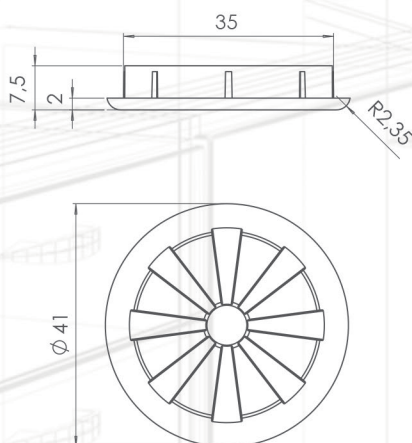
mgr inż. Lucjan Kokorniak

Poznań, dnia 22.05.2017



SYMBOL: ZM35

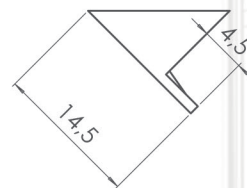
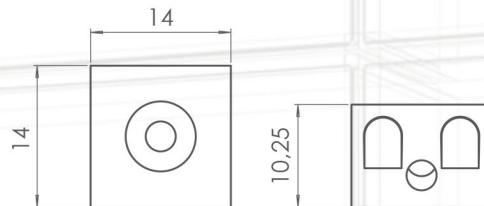
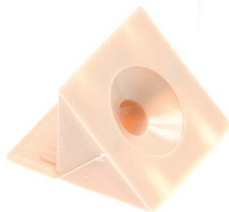
Zawieszka mimośrodowa regulowana  
Średnica: **35mm** / Kolor: brązowy, biały, czarny, mleczny



SYMBOL: IA2

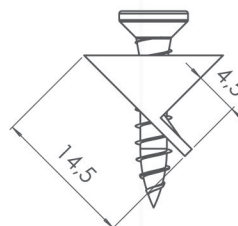
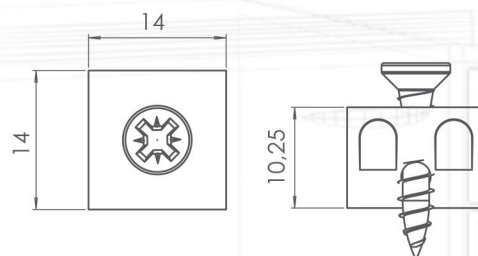
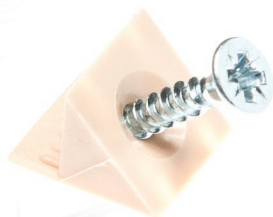
Wywietrznik / Średnica: **35mm**  
Kolor: według wzornika kolorów

POZOSTAŁE



SYMBOL: **ST1**

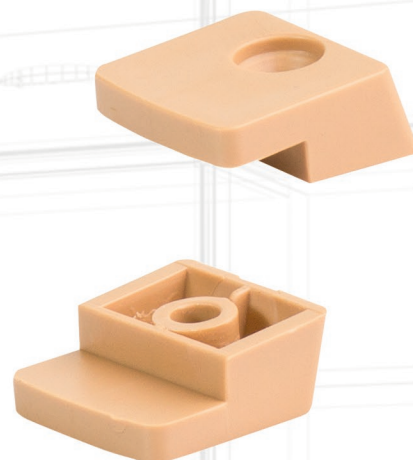
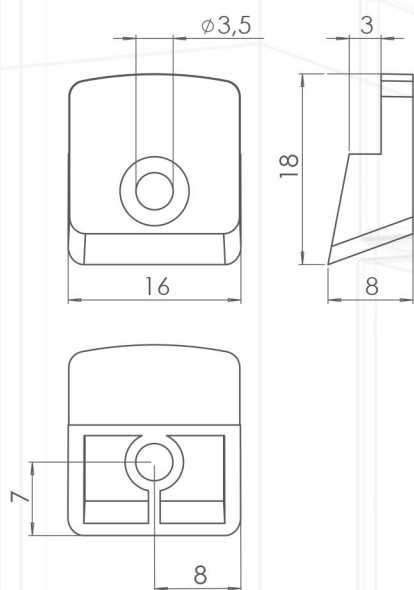
Stabilizator ścianki tylnej  
Kolor: według wzornika kolorów



SYMBOL: **ST2**

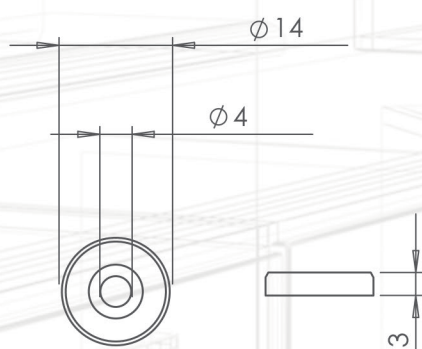
Stabilizator ścianki tylnej z wkrętem (3x20 / 3,5x16 / 3,5x20)  
Kolor: według wzornika kolorów

## ZAŚLEPKI



SYMBOL: IA1

Zacisk szyby  
Kolor: według wzornika kolorów



SYMBOL: PT1

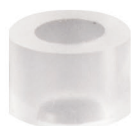
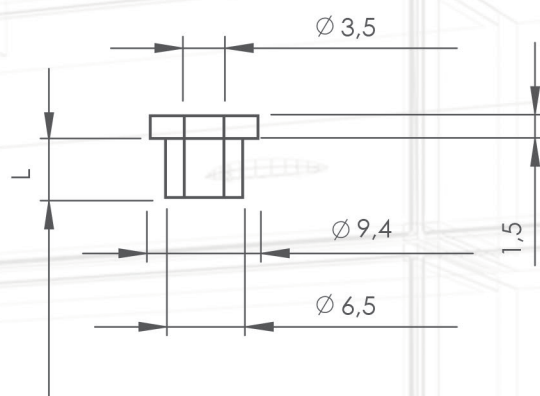
Podkładka pod wkręt  
Kolor: według wzornika kolorów

POZOSTAŁE



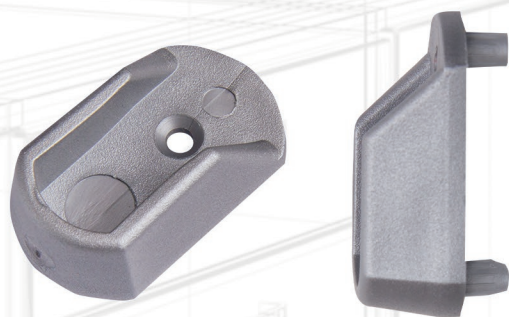
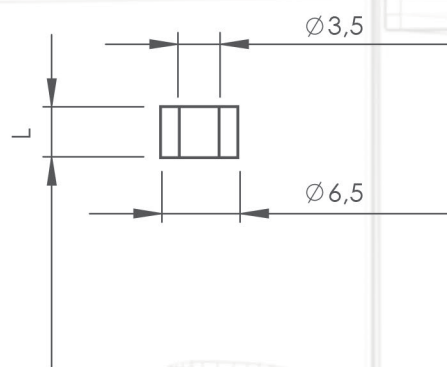
SYMBOL: TS1

Tulejka do szkła z kołnierzem  
L: 4 / 4,5 / 5,5 mm  
Kolor: według wzornika kolorów



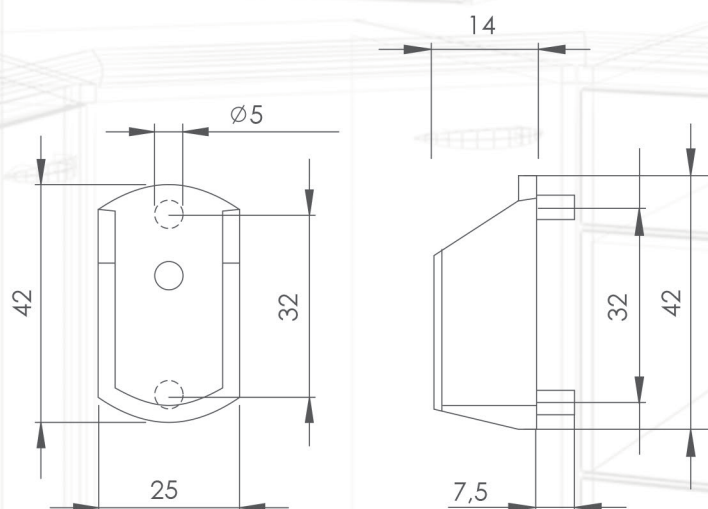
SYMBOL: TS2

Tulejka do szkła  
L: 4 / 4,5 / 5,5 mm  
Kolor: według wzornika kolorów



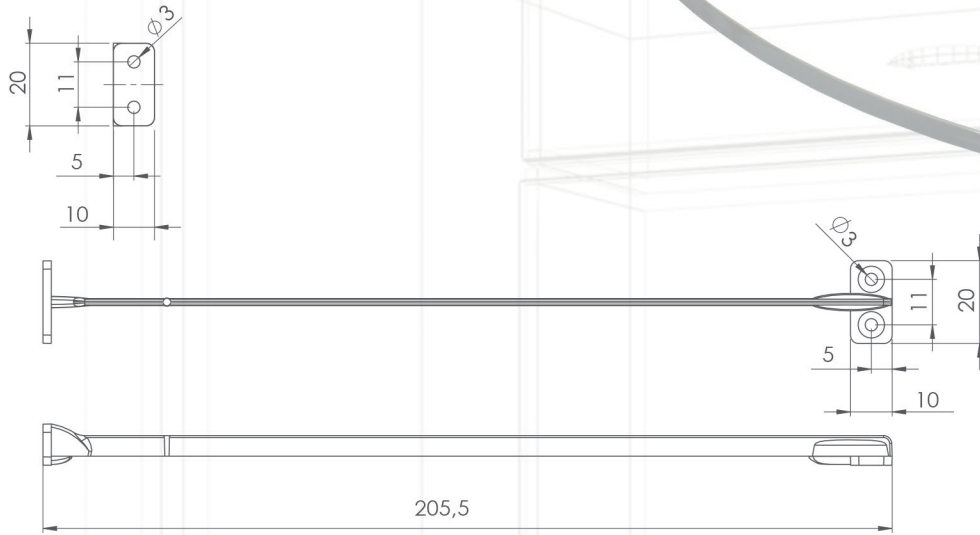
SYMBOL: UD1

Uchwyt drążka owalnego / Mocowanie na bolce Ø5  
Kolor: według wzornika kolorów



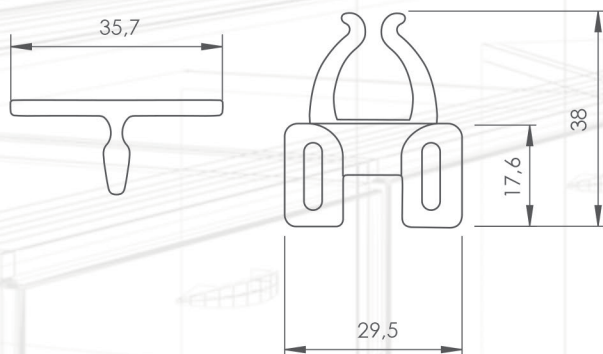


POZOSTAŁE



SYMBOL: OK 200

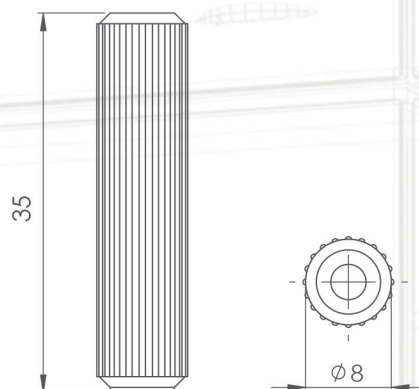
Ogranicznik otwarcia  
Kolor: według wzornika kolorów



SYMBOL: IA3

Zatrząsk  
Kolor: biały

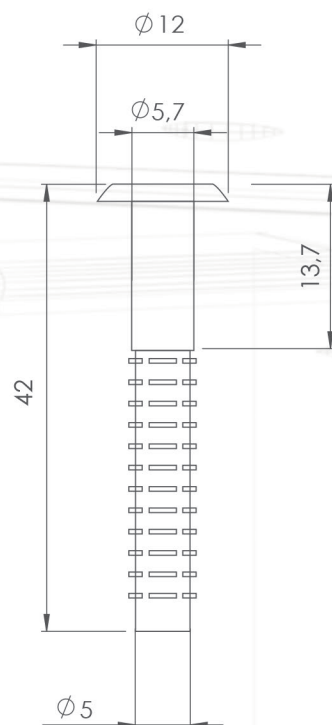
POZOSTAŁE



SYMBOL: KM1

Kołek meblowy tworzywo / Średnica **8mm** / Długość **35mm**

Kolor: czarny



SYMBOL: KM2

Kołek montażowy

Kolor: według wzornika kolorów



SYMBOL: **U08**

**Konewka** / Rozstaw: **96mm** / Kolor: satyna, aluminium



SYMBOL: **U11**

**Łuk II** / Rozstaw: **96mm** / Kolor: satyna, aluminium  
Kolor wkładki: według wzornika kolorów



SYMBOL: **U16**

**Kość** / Rozstaw: **96mm** / Kolor: satyna, aluminium

## UCHWYTY



SYMBOL: **U17**

**Precel** / Rozstaw: **96mm** / ze stopką / Kolor: satyna, aluminium



SYMBOL: **U17**

**Precel** / Rozstaw: **96mm** / z kulką / Kolor: satyna, aluminium  
Kolor kulki: według wzornika kolorów

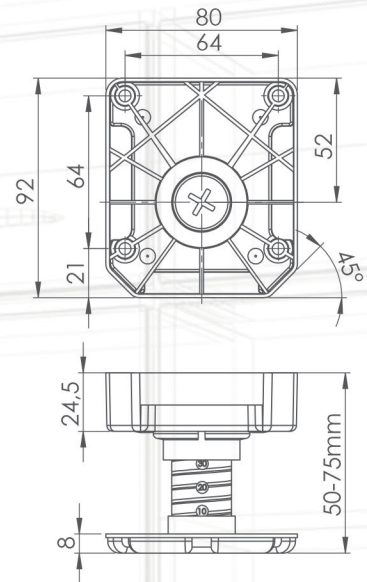


SYMBOL: **U20**

**Kostka** / Rozstaw: **96mm** / Kolor: satyna, aluminium



## MULTI LEG

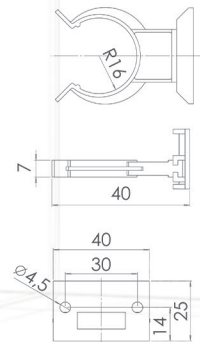
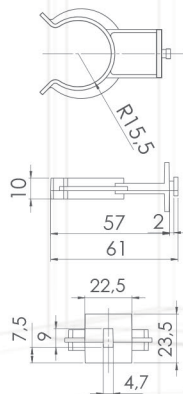


### MULTI LEG 50-75 MM

Stopka meblowa regulowana  
Wysokość: 50 - 75mm / Kolor: czarny



DOPUSZCZALNE  
OBCIĄŻENIE



### KLIP DO STOPKI MULTI LEG

Zastosowanie: mocowanie cokołów PCV  
Kolor: czarny

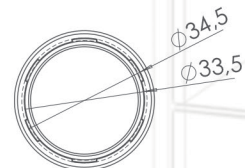
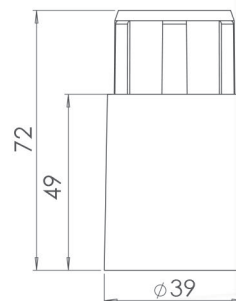


### PRZEDŁUŻKA MULTI LEG

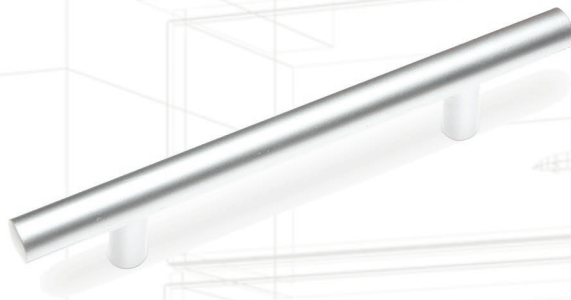
Przedłużka do stopki regulowanej MULTI LEG / Wysokość: 50mm / Kolor: czarny

### KLIP DO STOPKI MULTI LEG

Zastosowanie: mocowanie cokołów z płyty/drewna  
Kolor: czarny



## UCHWYTY



SYMBOL: **U18**

Reling / Rozstaw: **96mm** / Kolor: satyna, aluminium



SYMBOL: **U18**

Reling / Rozstaw: **160mm** / Kolor: satyna, aluminium



SYMBOL: **G02**

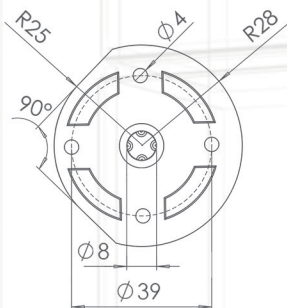
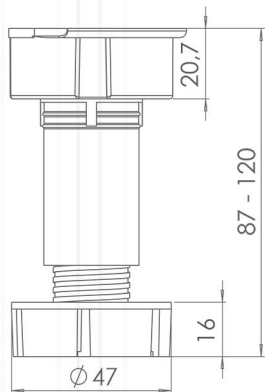
Owal / Rozstaw: **32mm** / na 1 lub 2 wkręty  
Kolor: satyna, aluminium  
Kolor wkładki: według wzornika kolorów



SYMBOL: **U07**

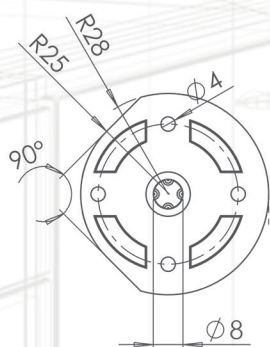
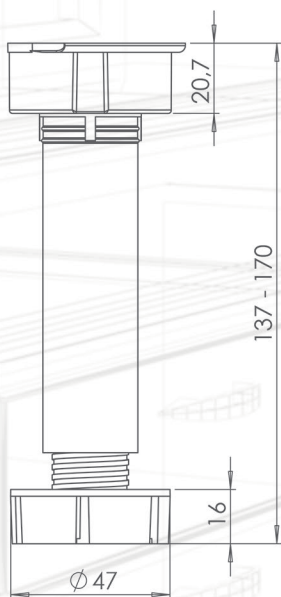
Uchwyt meblowy muszelka  
Średnica całkowita: **55mm** / Wysokość: **14mm**  
Kolor: według wzornika kolorów

## STOPKI



SYMBOL: S2/100

Stopka regulowana kuchenna 3 - częściowa  
Wysokość: **100mm** / Kolor: czarny

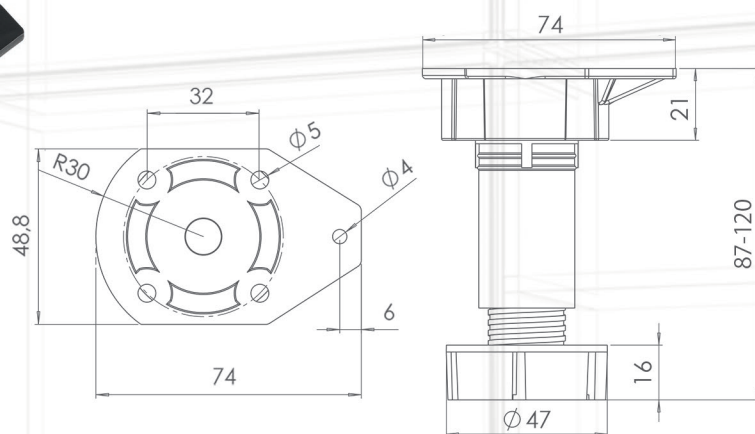


SYMBOL: S2/150

Stopka regulowana kuchenna 3 - częściowa  
Wysokość: **150mm** / Kolor: czarny

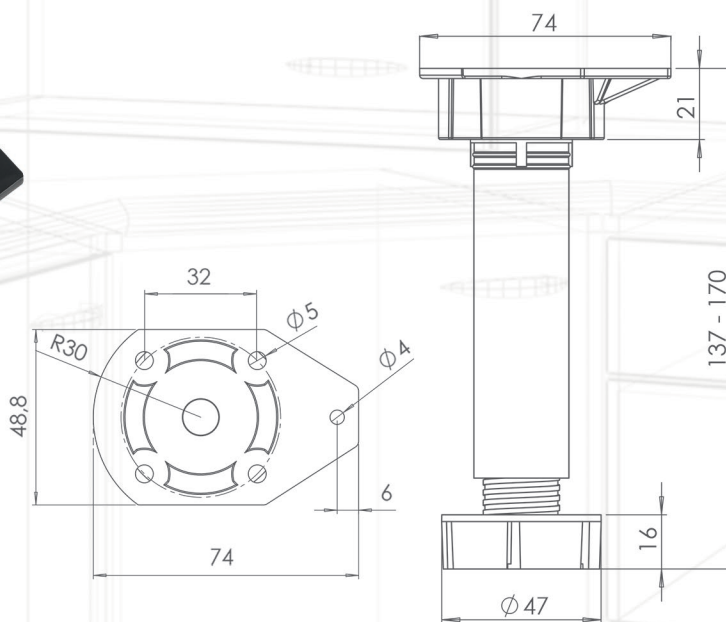


## STOPKI



SYMBOL: S3/100

Stopka regulowana kuchenna 3 - częściowa  
Wysokość: **100mm** / Kolor: czarny

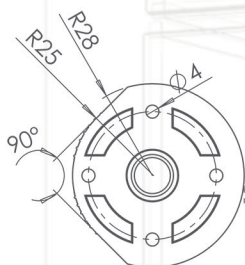
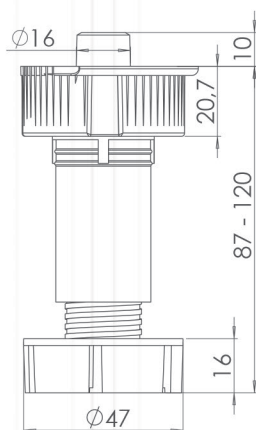


SYMBOL: S3/150

Stopka regulowana kuchenna 3 - częściowa  
Wysokość: **150mm** / Kolor: czarny

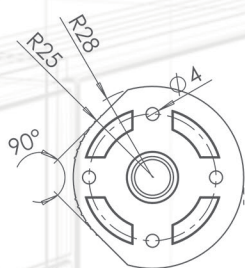


STOPKI



SYMBOL: S4/100

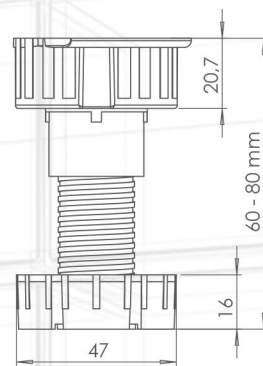
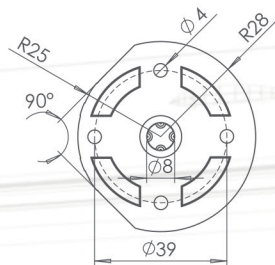
Stopka regulowana kuchenna 3 - częściowa z trzpieniem  
Wysokość: 100mm / Kolor: czarny



SYMBOL: S4/150

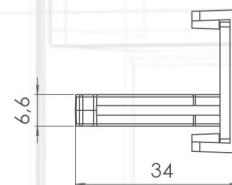
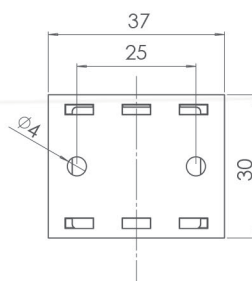
Stopka regulowana kuchenna 3 - częściowa z trzpieniem  
Wysokość: 150mm / Kolor: czarny

## STOPKI



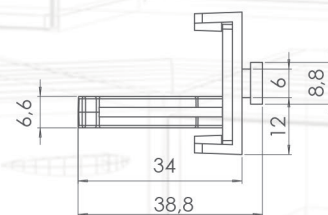
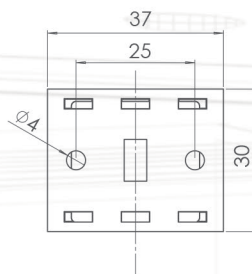
SYMBOL: S2/60

Stopka regulowana kuchenna 3 - częściowa / Wysokość: **60mm** / Kolor: czarny



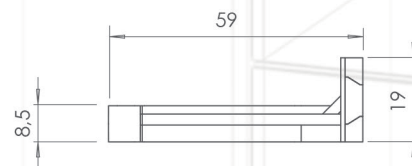
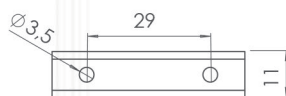
KLIP DO STOPKI ZWYKŁY

Zastosowanie: mocowanie cokołów / Kolor: czarny



KLIP DO STOPKI PVC

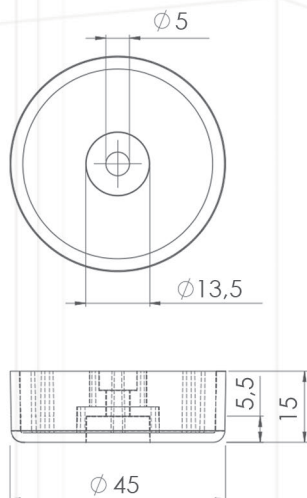
Zastosowanie: mocowanie cokołów / Kolor: czarny



KLIP DO STOPKI WĄSKI

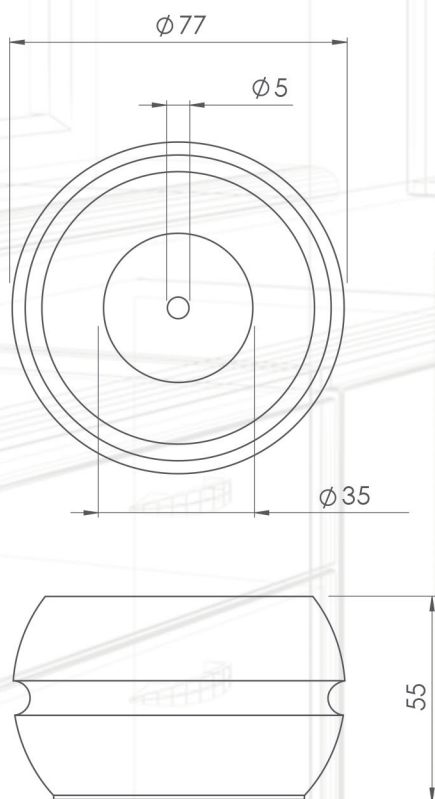
Zastosowanie: mocowanie cokołów / Kolor: czarny

## STOPKI



SYMBOL: S8

Stopka / Wysokość: **15mm** / Średnica: **45mm**  
Kolor: według wzornika kolorów

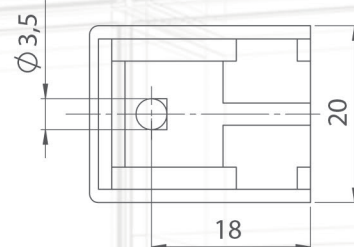
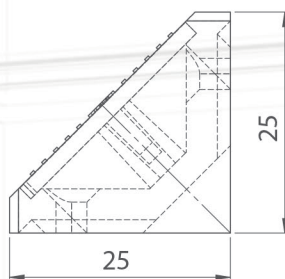
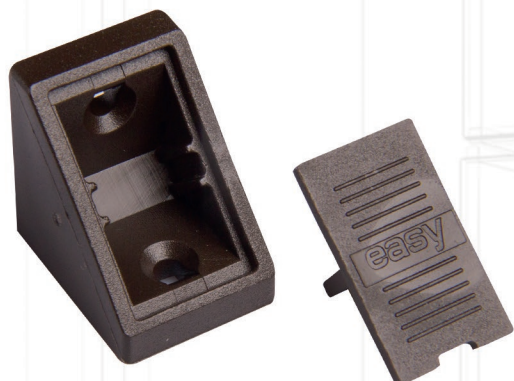


SYMBOL: S5

Stopka / Wysokość: **50mm** / Średnica: **77mm**  
Kolor: według wzornika kolorów

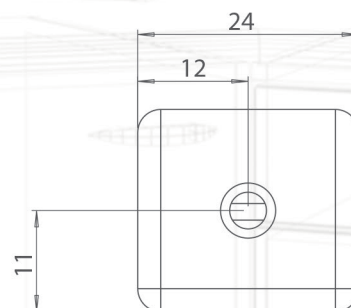
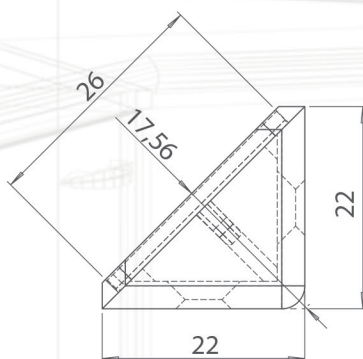
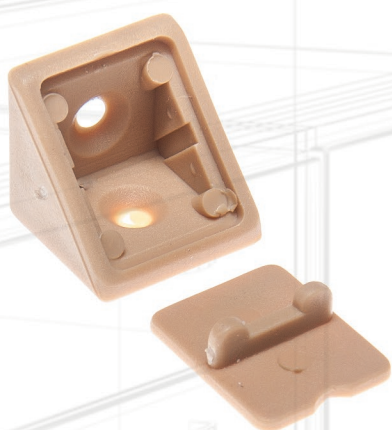


## PODPÓRKI



SYMBOL: P7 EASY

Podpórka **EASY** kątownik montażowy pojedynczy z klapką oddzielną  
Kolor: według wzornika kolorów



SYMBOL: P2

Podpórka montażowa pojedyncza z klapką oddzielną  
Kolor: według wzornika kolorów